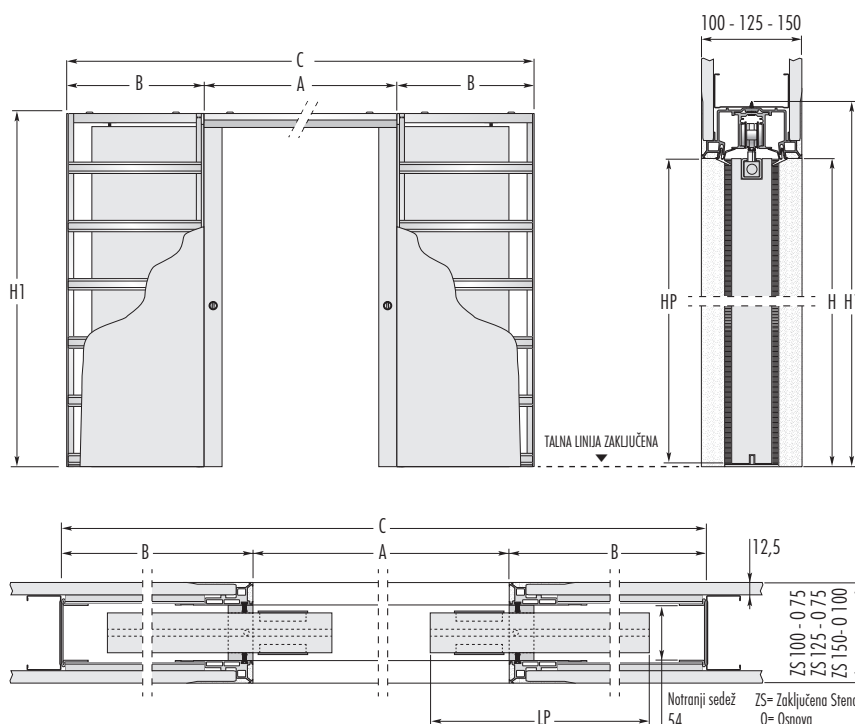


# SYNTESIS® LINE dvokrilna Mavčna Plošča



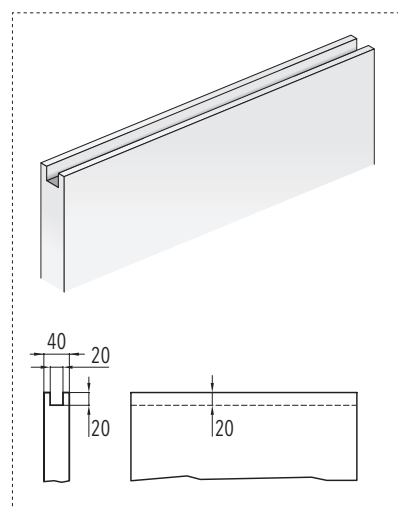
## Drсни sistemi za dvokrilna vrata

SYNTESIS® LINE estensione je različica podboja brez zunanje zaključne obdelave, v katerega se skrivata dve zrcalni drsni krili. Popolna združitve s steno, ki je tako videti brez robov in zaključnih letev, omogoča načrtovanje elegantne in posebne realizacije. SYNTESIS® LINE preoblikuje prostor in ustvari novo ravnovesje med notranjimi prostori.



## OPOZORILO

Vratno krilo za SYNTESIS® LINE mora imeti predpripravo za nosilce, kot je to prikazano na sliki (predpriprava ni možna za steklena vrata).



VGRADNI PODBOJ MAVČNOKARTONSKA STENA		VRATNO KRILLO*		OPOMBA
DIMENZIJA PREHODA	ZUNANJA MERA PODBOJA			<p><b>Nestandardne mere:</b> na voljo so tudi podboji različnih širin od 1200 mm do 2600 mm in višin od 1000 mm do 2700 mm (vmesne mere v korakih po 100 mm v širino in po 50 mm v višino). Za vmesne mere po širini (npr. A= 1300 mm) se mora krilo vrat izdelati po meri.</p> <ul style="list-style-type: none"> <li>▶ Mera odprtine A se zmanjša za 14 mm.</li> <li>▶ Obvezna debelina 125, 150 mm za H od 2150 mm dalje; A nad 2000 mm, ne glede na višino</li> <li>▶ Svetujemo vgradnjo krila vrat debeline največ 40 mm (vključno z morebitnim okvirjem stekla).</li> <li>▶ Za debelino končane stene 100 mm, ogrodje obložite z 1 mavčno ploščo (podkonstrukcija 75 mm).</li> <li>▶ Za debelino končane stene 125 mm, ogrodje obložite z 2 mavčnima ploščama (podkonstrukcija 75 mm).</li> <li>▶ Za debelino končane stene 150 mm, ogrodje obložite z 2 mavčnima ploščama (podkonstrukcija 100 mm).</li> <li>▶ Standardna nosilnost je 100 kg.</li> <li>▶ * Navedene mere se nanašajo na lesena krila vrat.</li> </ul>
A x H	B C x H1	LP	HP	
1200 x 2000/2100	735 2656 x 2060/2160	615÷635	1992/2092	
1400 x 2000/2100	835 3056 x 2060/2160	715÷735	1992/2092	
1600 x 2000/2100	935 3456 x 2060/2160	815÷835	1992/2092	
1800 x 2000/2100	1035 3856 x 2060/2160	915÷935	1992/2092	
2000 x 2000/2100	1135 4256 x 2060/2160	1015÷1035	1992/2092	

Mere so podane v mm

## ZELO POMEMBNO

Zaradi same proizvodnje in varnostnih razlogov, Eclipse priporoča, da vratno krilo gleda iz podboja za 80 mm.

- ▶ Če je potrebno, se zaustavljalci vrat lahko nastavi, da spremenimo prehod A
- ▶ Da se vrata popolnoma skrivajo, je potrebno vratno krilo poredkati po celotni dolžini
- ▶ Za pritrditev talnega vodila je potrebno imeti prostor dimenzij: 7x15 mm

## PRIBOR

- Vitro:** adapter za v celoti steklena vrata z obrobo iz nerjavnega jekla in dodatki za nasprotni pokončni profil ter s PVC prevlečena vodila za barvanje, glejte str. 80
- Zaščitni profil:** varuje tekalna vodila pred morebitnim nabrekanjem zaradi vlage, glejte str. 78
- Syntesis® Zaključne Letve:** je inovativna ideja, zasnovana za urejanje vašega doma v elegantnem, modernem in minimalističnem stilu, glejte str. 46
- Eclipse BIAS™:** Mehko zapiranje za drsna vrata, popolnoma vgrajeno v vodilo, glej str. 81