

UNILATERAL

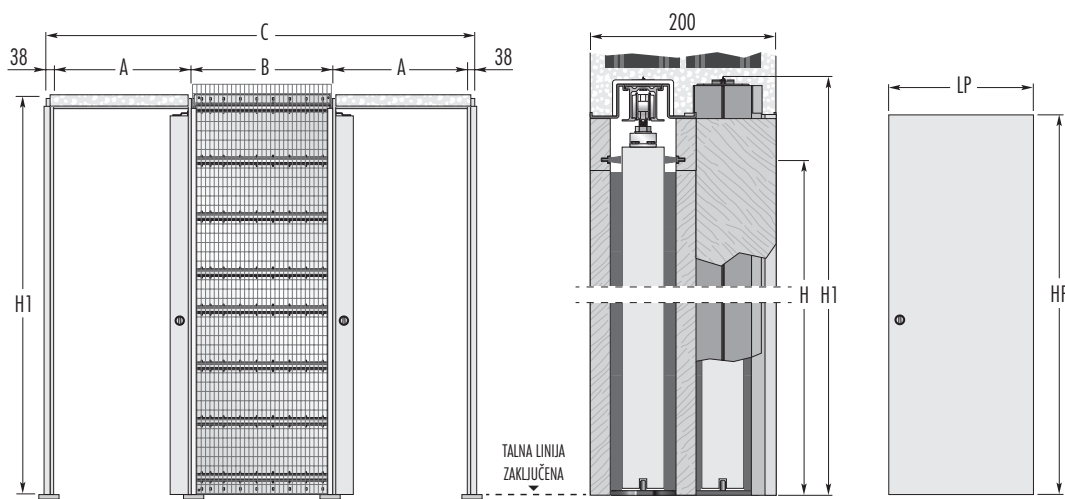
Omet



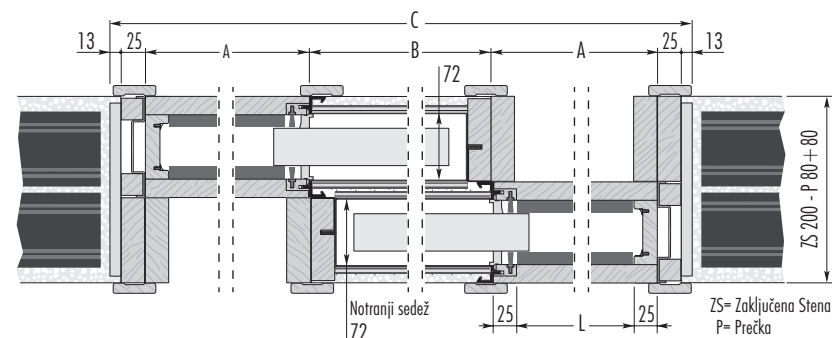
Podboj za dvoje nasprotni si postavljenih kril

Unilaterale se odlično prilega za sosednji sobi.

V tem podboju Eclisse se v istem prostoru namreč nahajata dve vzporedni krili, ki se premikata v nasprotni smeri; s to rešitvijo se lahko idealno izkoristi tudi najbolj tesne prostore, kot so hodniki ali predprostori.



Opomba: podboj Eclisse lahko sprejme vsako standardno krilo drsnih vrat, ki se jih dobi na tržišču.



Opomba: vedno upoštevaj smer odpiranja vrat.

VGRADNI PODBOJ ZIDANA STENA		VRATNO KRILO		OPOMBA	
DIMENZIJA PREHODA	ZUNANJA MERA PODBOJA				
L x H	C x H1	A	B	LP	HP
600+600 x 2000/2100	2026 x 2090/2190	650	650	615÷635	2010/2110
650+650 x 2000/2100	2226 x 2090/2190	700	750	665÷735	2010/2110
700+700 x 2000/2100	2326 x 2090/2190	750	750	715÷735	2010/2110
750+750 x 2000/2100	2526 x 2090/2190	800	850	765÷835	2010/2110
800+800 x 2000/2100	2626 x 2090/2190	850	850	815÷835	2010/2110
850+850 x 2000/2100	2826 x 2090/2190	900	950	865÷935	2010/2110
900+900 x 2000/2100	2926 x 2090/2190	950	950	915÷935	2010/2110
950+950 x 2000/2100	3126 x 2090/2190	1000	1050	965÷1035	2010/2110
1000+1000 x 2000/2100	3226 x 2090/2190	1050	1050	1015÷1035	2010/2110

Nestandardne mere: na voljo so tudi podboji različnih širin od 600+600 mm do 1000+1000 mm in višin od 1000 mm do 2600 mm (vmesne mere v korakih po 50 mm).

► Max teža vrat 100 kg. (150 kg po dogovoru).

Mere so podane v mm

PRIBOR

Rallenty Soft: omogoča upočasnitev in mehko zapiranje vrat, glejte str. 74

Samodejno zapiranje: omogoča samodejno zapiranje vrat, glejte str. 75

Motorni pogon - [e]Motion: omogoča samodejno odpiranje in zapiranje vrat, glejte str. 76-77

Zaščitni profil: varuje tekalna vodila pred morebitnim nabrekanjem zaradi vlage, glejte str. 78