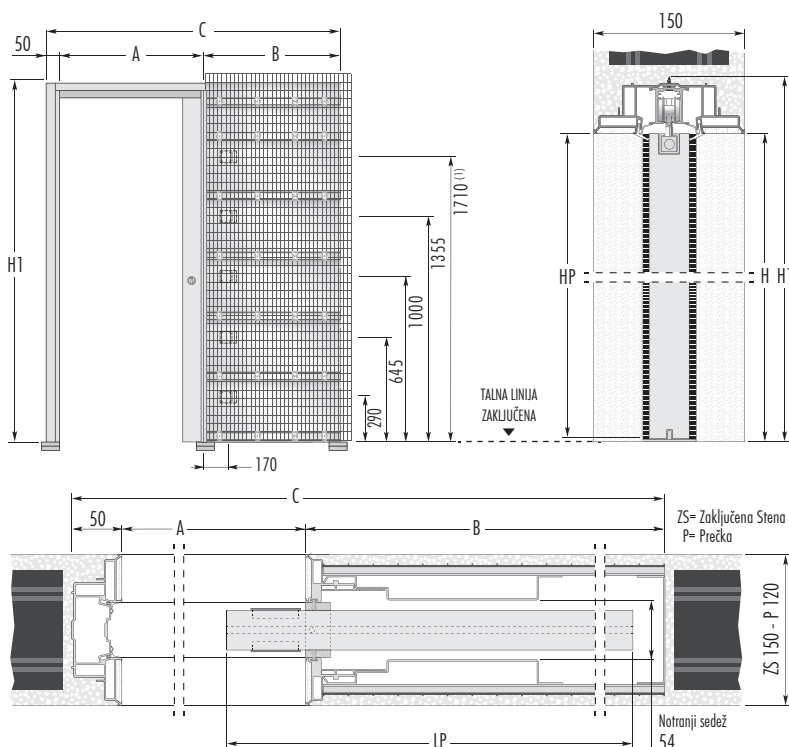


SYNTHESIS® LUCE enokrilna Omet

Podboj za enokrilna vrata brez zaključne obdelave in prirejen za napeljave

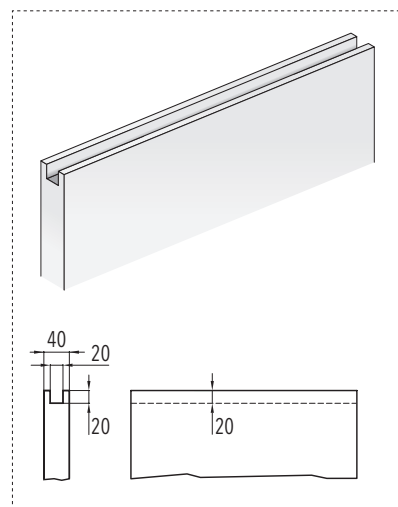
SYNTHESIS® LUCE zajema širok spekter zmogljivosti, ki združuje estetiko in uporabnost. Popolnoma se vključuje v steno in vrata skrije pogledu, prirejen je za namestitev električne napeljave.

SYNTHESIS® LUCE je ekskluziven sistem Eclipse, ki lahko kombinira estetske rezultate linije SYNTHESIS® LINE Line z znanjem sistema Luce, ekskluzivna tehnologija Eclipse omogoča vgradnjo termostatov, električnih vtičnic in doz v steno, v katero je podboj nameščen.



OPOZORILO

Vratno krilo za SYNTHESIS® LUCE mora imeti predpripravo za nosilce, kot je to prikazano na sliki (predpriprava ni možna za steklena vrata).



VGRADNI PODBOJ ZIDANA STENA		VRATNO KRILLO*		OPOMBA
DIMENZIJA PREHODA	ZUNANJA MERA PODBOJA	LP	HP	<p>Nestandardne mere: na voljo so tudi podboji različnih širin od 600 mm do 1300 mm in višin od 1000 mm do 2700 mm (vmesne mere v korakih po 50 mm). Za vmesne mere po širini (npr. A= 650 mm) se mora krilo vrat izdelati po meri.</p> <ul style="list-style-type: none"> ▶ Mera odprtine A se zmanjša za 7 mm. ▶ Serijsko prirejen na obeh straneh. ▶ Svetujemo vgradnjo krila vrat debeline največ 40 mm (vključno z morebitnim okvirjem stekla). ▶ Za debelino končane stene 150 mm uporabite predelno steno debeline 120 mm. ▶ Standardna nosilnost je 100 kg. ▶ (1) Predpriprava za napeljave ni predvidena za višino H 2000 mm. <p>* Navedene mere se nanašajo na lesena krila vrat.</p>
A x H	B C x H1			
600 x 2000/2100	737 1380 x 2060/2160	615÷635	1992/2092	
700 x 2000/2100	837 1580 x 2060/2160	715÷735	1992/2092	
800 x 2000/2100	937 1780 x 2060/2160	815÷835	1992/2092	
900 x 2000/2100	1037 1980 x 2060/2160	915÷935	1992/2092	
1000 x 2000/2100	1137 2180 x 2060/2160	1015÷1035	1992/2092	

Mere so podane v mm

ZELO POMEMBNO

Zaradi same proizvodnje in varnostnih razlogov, Eclipse priporoča, da vratno krilo gleda iz podboja za 80 mm.

- ▶ Če je potrebno, se zaustavljalci vrat lahko nastavi, da spremenimo prehod A
- ▶ Da se vrata popolnoma skrijejo, je potrebno vratno krilo poredkati po celotni dolžini
- ▶ Za pritrditev talnega vodila je potrebno imeti prostor dimenzij: 7x15 mm

PRIBOR

Vitro: adapter za v celoti steklena vrata z obrobo iz nerjavnega jekla in dodatki za nasprotni pokončni profil ter s PVC prevlečena vodila za barvanje, glejte str. 80



Zaščitni profil: varuje tekalna vodila pred morebitnim nabrekanjem zaradi vlage, glejte str. 78

Syntesis® Zaključne Letve: je inovativna ideja, zasnovana za urejanje vašega doma v elegantnem, modernem in minimalističnem stilu, glejte str. 46



Eclipse BIAS™: Mehko zapiranje za drsna vrata, popolnoma vgrajeno v vodilo, glej str. 81